

BMW Lifestyle

2013/2014



Radost z jízdy



SPORTOVNÍ KOLEKCE BMW 13/14

KOLEKCE BMW ATHLETICS: DOKONALÁ FUNKČNOST.

BMW JÍZDNÍ KOLA & PŘÍSLUŠENSTVÍ: PRO KAŽDOU PŘÍLEŽITOST.

KOLEKCE BMW MOTORSPORT: VÝJIMEČNÁ VŠESTRANNOST.

KOLEKCE BMW YACHTSPORT: MAXIMÁLNÍ VOLNOST POHYBU.

KOLEKCE BMW GOLFSPORT: ŠPIČKOVÝ DESIGN.

SPORTOVNÍ KOLEKCE BMW

VAŠE CHVÍLE.

Cíl? Máte jej před očima. Ale je Vám jasné:
 Cíle dosáhnete pouze krok za krokem, protože každý moment se počítá:
 Ideální náprah. Dokonalé propnutí těla.
 Správné dýchání. Plná koncentrace.
 Ztrácíte pojem o čase. A o všem, co se děje kolem.
 Nic Vás nerozptyluje. Především se nemusíte starat o svou výbavu.
 Ta je tam, kde má být a dělá svou práci.
 Díky tomu se cítíte pohodlně. Máte naprostou volnost pohybu.
 A navíc Vám to sluší.
 A Vy? Jdete rovnou za svým cílem.

KOLEKCE BMW ATHLETICS. Ještě 2,5 kilometru. Oděvy. Boty. Doplňky. Sportovní tašky.	04 15
BMW JÍZDNÍ KOLA & PŘÍSLUŠENSTVÍ. Teč 175. BMW horské kolo All Mountain. BMW M Bike Carbon Racer. BMW Cruise Bike 2013. BMW Touring Bike 2013. BMW Cruise Bike Junior. Příslušenství.	16 27
KOLEKCE BMW MOTORSPORT Přes 125 decibelů. Oděvy. Boty. Doplňky. Stan. Cestovní tašky.	28 41
KOLEKCE BMW YACHTSPORT. Síla větru 9. Oděvy. Cestovní tašky. Doplňky.	42 51
KOLEKCE BMW GOLFSPORT 2 rány pod par. Oděvy. Golfové bagy. Sportovní tašky. Doplňky.	52 61
TABULKY VELIKOSTÍ.	62 63
NEJSNAŽŠÍ CESTA K BMW LIFESTYLE.	63



KOLEKCE BMW ATHLETICS

JEŠTĚ 2,5 KM.

S každým dalším krokem se více přibližujete svému cíli.
Víte, co musíte udělat, abyste jej dosáhli.
Blížíte se na samou hranici svých možností.
Ale současně vnímáte život jako už dlouho ne.
Jednu věc ale necítíte: svou výstroj.



KOLEKCE BMW ATHLETICS.

Maximální funkčnost a vysoce kvalitní materiály jsou nezbytné pro špičkové výkony. Kolekce BMW Athletics využívá High-Tech materiály, které zajišťují optimální komfort nošení a ve spolupráci s osvědčenými výrobci sportovních potřeb OGIO a PUMA přináší kvalitu, na kterou se můžete kdykoli spolehnout.



Jednoduše dobře promyšlené.

Co se skrývá za High-Tech pojmy jako USP Dry nebo Softshell? Především jedna důležitá věc: extrémní pohodlí. Prodyšné materiály a síťovina zajišťují komfortní cirkulaci vzduchu, smysluplně použité odrazky zvyšují bezpečnost. Absence ramenních švů zvyšuje komfort nošení. Vše je promyšleno do nejmenšího detailu: k dispozici tak máte dostatek odkládacích prostor pro vše důležité.

Správný partner.

Ve spolupráci s předními světovými výrobci sportovních potřeb PUMA a OGIO přináší kolekce BMW Athletics nejnovější trendy v oblasti sportu a fitness. Loga našich partnerů na produktech kolekce BMW Athletics podtrhují náš důraz na inovace.



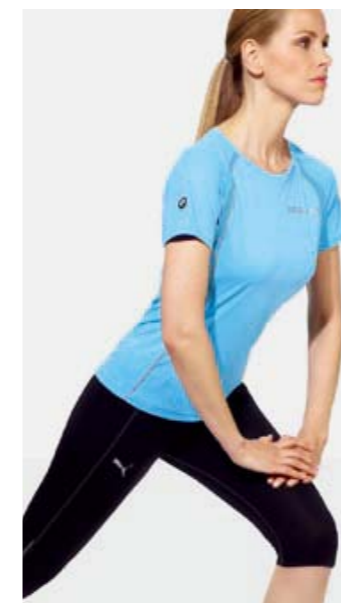
Bunda Softshell. Extrémně lehká, pružná a prodyšná bunda softshell. Konstantní teplota těla je udržována prostřednictvím podšívky Windstopper a anatomicky tvarovaných síťovinových vložek, které zaručují optimální cirkulaci vzduchu. Zaoblené lemy zajišťují vysoký komfort nošení. Reflexní prvky pro vyšší bezpečnost při pohybu za zhoršených světelných podmínek. Probraný střih varianty pro dámy zdůrazňuje sportovní siluetu. S nápisem BMW Athletics Wortmarke, s logy BMW a PUMA. Materiál: 100% polyester, 3vrstvý, GORE Windstopper® Active Shell, odolný proti UV záření.

Pánská: černá
S-XXL 80 14 2 231 721-725

Dámská: světle modrá
XS-XL 80 14 2 231 726-730

Modrá Royal
S-XXL 80 14 2 334 443-447

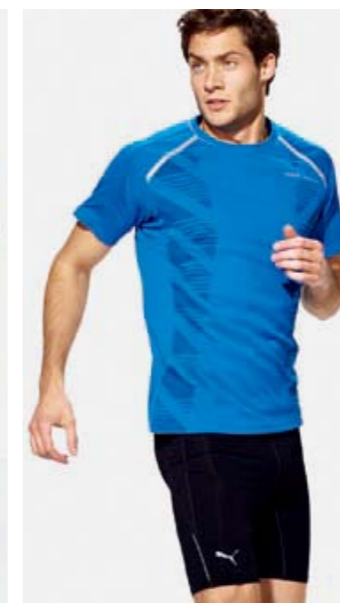
Berry
XS-XL 80 14 2 334 438-442



Běžecská trička s krátkým rukávem. Sportovní střih a síťované vložky pro dokonalou cirkulaci vzduchu a rychlé sušení. S reflexními prvky pro bezpečnější pohyb za špatných světelných podmínek. Maximální komfort nošení díky absenci ramenních švů. Pro dámy s lehce probraným střihem. S logem BMW, nápisem BMW Athletics a logem PUMA. Materiál: 100% polyester, mikrovláknno, odolné proti UV záření.

Pánské: modré Royal
S-XXL 80 14 2 231 731-735

Dámské: světle modré
XS-XL 80 14 2 231 741-745



Bílé
S-XXL 80 14 2 231 731-740

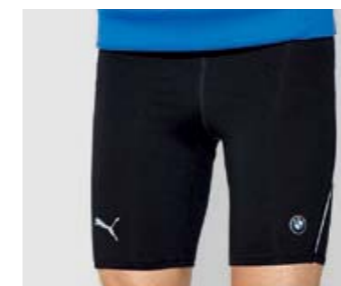
Berry (V-výstřih)
XS-XL 80 14 2 231 746-750



Mikina s kapucí. Komfortní mikina s kapucí, širokým límcem a praktickou přední kapsou. Bez ramenních švů pro optimální komfort. Díky fleecové podšívce udržuje teplo uvnitř a rychle schne. Reflexní prvky zajišťují vysokou bezpečnost pohybu i za tmy. Dámská mikina má mírně probraný pas. S integrovanou kapsou na klíče a otvory pro palce na rukávech. Materiál: 100% polyester.

Pánská: modrá Royal
S-XXL 80 14 2 231 751-755

Dámská: světle modrá
XS-XL 80 14 2 231 756-760



Běžecské šortky. Přiléhavé a rychle schnoucí běžecské šortky se síťovinou pro optimální regulaci teploty. Praktická kapsa na klíče od domu nebo drobné na zadní straně. S reflexními pruhy a logy PUMA a BMW. Dámské ¾ běžecské šortky. Materiál: 92 % polyester, 8 % elastan.

Pánské: černé
S-XXL 80 14 2 231 761-765

Dámské: černé, ¾ délka
XS-XL 80 14 2 231 766-770



Pánské běžecské šortky. Pohodlné běžecské šortky s přiléhavým střihem a anatomicky tvarovanými síťovinovými vložkami mají speciální vlastnosti pro lepší cirkulaci vzduchu a snadné sušení. Velmi praktická je zejména kapsa vzadu na důležité drobnosti, např. klíče od vozu. S reflexními pruhy a logy PUMA a BMW. Dlouhý zip pro pohodlné oblékání a svlékání. Materiál: 92 % polyester, 8 % elastan.

Černé
S-XXL 80 14 2 334 433-437

Complete Ventis 2. Boty Complete Ventis 2 LTD od značky PUMA pokoří jakoukoli silnici, chodník v parku nebo lesní cestu. Běžecká obuv barevně ladí s kolekcí BMW Athletics a nadchne inovativními technologiemi, jako např. ArchTech nebo duoCELL, které stabilizují nohu a současně umožňují přirozený pohyb. Pryžové logo BMW na patě a nápis BMW Athletics na jazyku. Hmotnost 283g (platí pro pánskou velikost EUR 42).
Velikosti: viz tabulka na straně 63.

Pánské: modrá Royal/stříbrná metalíza
80 23 2 231 782-796
Dámské: světle modrá/stříbrná metalíza
80 23 2 231 797-808



HIGH-TECH PRO MAXIMÁLNÍ VÝKON.

EverTrack: vysoce odolná pryž, jejíž složení bylo speciálně vyvinuto pro maximální zátěž.

duoCELL: dokonalé odpružení a maximální stabilita v jednom. Elastomerové vrstvy CELL tlumí nárazy při dopadu na paty.

ArchTec: podpora nártu nohy. Zvyšuje funkční stabilitu a snižuje hmotnost. Současně rozděluje rovnoměrně tlak působící při chůzi mezi přední a zadní část nohy.

EverRide: pěnová gumová podrážka EverTrack je vysoce odolná proti oděru, je polstrovaná a snižuje hmotnost.

KMS-Lite: inovativní mezivýplň, až o 30 % lehčí než standardní výplň PUMA-EVA. Celkovou hmotnost bot tak bylo možno snížit o 10 %.



Reflexní prvky: pro maximální bezpečnost pohybu za soumraku a v noci.

Sandwich Mesh: svrchní prodyšný materiál snižuje hmotnost a zabraňuje vzniku puchýřů.

IdCELL Lasting: EVA výplň s nízkou hustotou pro lepší tlumení nárazů. Anatomický design přispívá k lepší ochraně a stabilitě.

COMFORT LAST: pro maximální stabilitu a pohodlí. Zohledňuje specifické anatomické a biomechanické potřeby běžce.

OrthoLite®: vložka je vyrobená z několika vrstev, perfektně sedí a je komfortní, zajišťuje rychlou regeneraci materiálu a optimální cirkulaci vzduchu. Je prodyšná a antimikrobiální.

EverFoam: speciálně tvarovaná pěnová vložka, která se dokonale přizpůsobí tvaru paty.



Tenisky Lifestyle. Svrchní část bot PUMA Repli Cat 3 LTD je vyrobena z kůže a pryžová podrážka s odpruženými patami zajišťuje vysokou stabilitu i komfort chůze. Barevně dokonale ladí s ostatními produkty kolekce BMW Athletics. Pryžové logo BMW na patě a nápis BMW Athletics na jazyku. Materiál: 100% kůže, odpružení pat EVA, pryž.
Velikosti: viz tabulka na straně 63.

Pánské: černá/modrá Royal
80 23 2 231 809, 811, 812, 814, 815, 817, 818, 820, 821, 823

Dámské: bílá/světle modrá
80 23 2 231 825, 826, 828, 830, 831, 833, 834





Sportovní sluneční brýle. Lehké sportovní sluneční brýle se skly z odolného polykarbonátu. Díky UV-A a UV-B ochrannému filtru kategorie 3 chrání před silným slunečním zářením. Černé pryžové vložky zdobené logy BMW na obroučkách působí sportovně a zajišťují vyšší stabilitu. Sklo brýlí zdobí malé logo PUMA.

Šedá/černá
80 25 2 231 781



Nátepníky. Komfortní sada dvou nátepníků s nápisem BMW Athletics na jedné a logem PUMA, resp. BMW na druhé straně. Materiál: 80 % bavlna, 10 % polyamid, 10 % elastan.

Modrá Royal/stříbrná metalíza
80 23 2 231 779 (sada 2 párů)



Peněženka na zápěstí. Elastická peněženka s kapsičkou na zip je ideálním místem např. pro uschování klíče od vozu. S nápisem BMW Athletics a logy BMW a PUMA. Materiál: 80 % bavlna, 10 % nylon, 10 % pryž.

Černá
80 23 2 231 778



Čepice Beanie. Pohodlná černá čepice na běh s vyšivaným nápisem BMW Athletics a logem PUMA. Materiál: 100% polyesterové mikrovlnáknó, Polarfleece.

Černá
80 16 2 231 774



Čepice. Lehká a rychleschnoucí s vnitřní síťovanou podšívkou pro optimální cirkulaci vzduchu. Pásek se suchým zipem pro ideální přizpůsobení velikosti a tvaru hlavy. Reflexní proužek pro vyšší bezpečnost. Materiál: 100% polyesterová síťovina, Stretch.

Modrá Royal 80 16 2 231 771 **Bílá** 80 16 2 231 773
Světle modrá 80 16 2 231 772 **Berry** 80 16 2 231 837



Sportovní taška Flex Duffle Bag. Díky jedinečné technologii Flex Form byla ve spolupráci se značkou OGIO vyvinuta výjimečně praktická sportovní taška. Velký plnicí otvor hlavní sekce a vyztužená madla zaručují snadnou manipulaci. Odvětrávaná kapsa na boty, dvě vnější sekce a jeden čelní odkládací prostor spolu s fleecem podšitou kapsou na mobilní telefon. Boční síťka zaručuje snadný a rychlý přístup, například k uloženým nápojům. S nápisem BMW Athletics, logy BMW a OGIO na přední straně a reflexními prvky.

Sportovní batoh. Ultralehký batoh přesvědčí polstrováním v oblasti zad a ergonomickými popruhy, které zaručují komfortní nošení. Prostorná hlavní sekce s organízérem a kapsičkou na cenné drobnosti, spolu s nastavitelným šněrovacím mechanismem a kapsami na nápoje poskytují dostatek prostoru pro nejdůležitější sportovní výbavu. Nápis BMW Athletics na bocích, loga BMW a OGIO.



Brašna Triathlon. Tato vysoce funkční sportovní brašna byla vyvinuta ve spolupráci se značkou OGIO tak, aby splňovala specifické nároky triatlonistů. S prostorným hlavním oddílem, odvětrávanou kapsou na boty, voděodolnou sekcí s uzamykatelnou kapsou na iPhone nebo přístroj na měření teploty. Prostor pro přílbu, dvě izolované přihrádky na nápoje, trojdílná sekce na potraviny, další odkládací prostor a dvě kapsy na brýle pak dokládají všestrannost této profesionální brašny. Díky nastavitelným ramenním popruhům s vyztuženou spodní částí lze tuto robustní tašku použít i jako batoh. Brašna má vyztužené dno z celtoviny. Nápis BMW Athletics na přední straně, loga BMW a OGIO.

Rozměry (D x Š x V): 62 x 35 x 25 cm. Objem: cca 80 l.
Materiál: 600D Poly, 420 Hex-Ripstop, celtovina.

Modrá Royal
80 22 2 231 776

Sportovní ručník. Velký a příjemně měkký sportovní ručník s nápisem BMW Athletics, designovými prvky a logem PUMA.
Rozměry: 150 x 110 cm. Materiál: 100% savá bavlna.

Modrá Royal / stříbrná metalíza
80 23 2 231 777



Rozměry (D x Š x V): 62 x 30 x 30 cm. Objem: cca 50 l.
Materiál: 600D Poly, 420 Hex-Ripstop, celtovina.

Modrá Royal
80 22 2 231 775

Rozměry (D x Š x V): 34 x 12 x 48 cm. Objem: cca 16 l.
Materiál: 600D Poly, 420 Hex-Ripstop.

Modrá Royal
80 22 2 290 819



Lahev na pití. Lehká umělohmotná lahev ze zdravotně nezávadného materiálu, s praktickým uzávěrem, s pitkem. S nápisem BMW Athletics a logy BMW a PUMA. Objem: 750 ml.

Modrá Royal / stříbrná metalíza
80 23 2 231 780



BMW JÍZDNÍ KOLA & PŘÍSLUŠENSTVÍ

TEP 175.

Nevnímate zrychlený pulz.
Stoupání a sjezdy na úzkém hřebenu hory vyžadují
Vaši plnou koncentraci. Užíváte si další z výzev.
Silná vůle je důležitá.
Stejně jako kolo, které bylo vyrobeno pro Vás.



BMW JÍZDNÍ KOLA & PŘÍSLUŠENSTVÍ.

BMW nabízí jízdní kola pro každou příležitost. BMW Touring Bike 2013 je vhodné jak na nebezpečné štěrkové cesty, tak na asfaltové silnice – protože v sobě spojuje špičkovou techniku a praktičnost pro denní používání. V kopcovitém terénu zase oceníte vysoký jízdní komfort horských kol BMW Mountainbike. A kdo miluje rychlost, pro toho je určeno mimořádně lehké závodní kolo BMW M Bike Carbon Racer, které má hmotnost pouhých 7,4 kg.



Nejmodernější technologie.

High-Tech zpracování: Hliníkové rámy cestovních a horských jízdních kol BMW jsou tvarovány pomocí technologie hydroforming, mají mimořádně hladké svary a jsou opatřeny práškovým lakem. Ultralehký karbonový rám jízdního kola M Bike Carbon Racer je ručně vyráběn v monokokové konstrukci.

Vysoce kvalitní komponenty.

Hydraulické kotoučové brzdy a řazení Shimano představují tu nejpokročilejší techniku na trhu. Pohodlná sedla, jako například fyzik Tundra 2 na kole Carbon Racer, a ergonomické rukojeti pak zajišťují vysoký komfort.



BMW horské kolo All Mountain. Do kopce, z kopce nebo v terénu – s tímto horským kolem nemusíte dělat žádné kompromisy. Výhody: Perfektně vyladěné odpružení zajišťuje maximální bezpečnost jízdy i v obtížném terénu. Exkluzivní řazení Shimano-XT nabízí 30 převodů pro jakkoli náročný výlet. Hydraulické kotoučové brzdy pro vyšší bezpečnost a rychlé zastavení, hydrogormingový hliníkový rám. Vysoký jízdní komfort, nejlepší stoupání a snadná ovladatelnost na sjezdech: Horské kolo BMW All Mountain je ideální pro každou cestu.

Hmotnost 13,4 kg. Hydroformingový hliníkový rám (AL6061-T6) s práškovým lakem. Sportovní geometrie se zamykatelnou vidlicí a čtyřčepovou zadní stavbou s potlačěním propružování při šlapání.

Velikost rámu:	Matná černá/zelená
M (46 cm, tělesná výška 165–178 cm)	80 91 2 334 037
L (51 cm, tělesná výška 174–190 cm)	80 91 2 334 038

Rám:	Hliníkový, celoodpružený, design BMW s integrovaným logem BMW, monochromatický černý lak lesklý/matný, se čtyřčepovou zadní stavbou
Vidlice:	Pružinová Fox 32 RL O/B, 1 1/8", QR černá, zdvih 140 mm
Tlumiče:	Fox Float RP2 BV, zdvih 145 mm
Řídítka:	MTB Lowrider X-TAS-Y AL 2014 DB, matně černá
Představec:	BMW Original MTB, matně černý (100 mm)
Kliky:	Shimano XT 42/32/24, délka kliky 170 mm
Brzdy:	Hydraulické kotoučové brzdy Shimano XT, 180/180 mm
Ráfky:	Crank Brothers Cobalt 2, ráfky černé, středy stříbrné, úchyty a koncovky drátů světle zelené.
Pláště:	Schwalbe Fat Albert
Řazení:	Shimano Deore XT, 30 převodů
Přehazovačka:	Shimano Deore XT
Přesmykač:	Shimano XT FD-M770 E Type
Řadící páky:	Shimano XT
Kazeta:	Shimano XT, 11–34 zubů, 10 rychlostí
Řetěz:	Shimano XT
Sedlo:	fizik Nisene Sport, černo/zelené
Pedály:	Wellgo WPD-95B, uzavřené, dvoustranné



BMW M Bike Carbon Racer. Dynamické linie, typické barevné provedení v černo-červené M a špičková technika: Carbon Racer je velmi podobný modelům BMW M. S lehkým karbonovým rámem jeho hmotnost dosahuje pouhých 7,4 kg a s exkluzivní 20rychlostní přehazovačkou Shimano-Ultegra je dokonale vybaven pro jízdu na dlouhých rovinkách i prudká stoupání. S komfortním sedlem fizik Tundra 2.

Hmotnost 7,4 kg. Karbonový rám.

Velikost rámu:	Karbon
52 cm (tělesná výška do 170 cm)	80 91 2 211 849
54 cm (tělesná výška 165–175 cm)	80 91 2 211 850
56 cm (tělesná výška 170–180 cm)	80 91 2 211 851
58 cm (tělesná výška 175–185 cm)	80 91 2 211 852
60 cm (tělesná výška 180–190 cm)	80 91 2 211 853

Rám:	Celokarbonový, s logem BMW M.
Vidlice:	Celokarbonová
Řídítka:	Syntaxe Racelite 31.8 7075, černá; Šířka rukojetí: 52–56, 420 mm, 58–60, 440 mm, Syntaxe F119 Force s podložkou, černý; Délky představce: 52, 90 mm, 54–56, 100 mm, 58–60, 110 mm, vč. loga BMW
Představec:	
Kliky:	Shimano Ultegra FC-6750 50/34 zubů; Délky klik: 52–56, 172,5 mm, 58–60, 175 mm, Shimano Ultegra BR-6700
Brzdy:	
Ráfky:	Vyrobené speciálně pro BMW, 32 otvorů, jednotlivá oka červená
Pláště:	Conti Grand Prix 4000, 28x1,00", ERTRO 25–622
Řazení:	Shimano Ultegra, 20 rychlostí
Přehazovačka:	Shimano Ultegra RD-6700
Přesmykač:	Shimano Ultegra FD-6700, 34,9 mm
Páčky řazení/brzd:	Shimano ST-6700
Kazeta:	Shimano CS-6700, 11–28 zubů, 10 rychlostí
Řetěz:	Shimano CN-6600
Sedlo:	fizik Tundra 2 MG, černo/černé
Sedlová trubka:	Kalloy SP-248
Pedály:	Wellgo R120
Výbava:	Karbonový držák lahví

Prostudujte si, prosím, také tabulku s geometrickými údaji na straně 62.





reddot design award
winner 2006



product
design
award
2006



DESIGNPREIS
2007



BMW Cruise Bike 2013. Stylové, vysoce kvalitní, lehké: jízdní kolo BMW Cruise Bike. Ergonomický rám pro optimální rozložení hmotnosti. Úhel přední vidlice a rozvor garantují vysoký jízdní komfort, tj. optimální poměr mezi rovnováhou a agilitou. Vysoká torzní tuhost a individuálně nastavitelný představec pro maximální komfort a sportovní charakter. Příjemný design s hladkými sváry a rámem vedenými lanovody. Vysoce kvalitní, nastavitelná vidlice a 27 rychlostní přesmykač Shimano-Alivio.

Hmotnost 13,2 kg. Hydromorfingový hliníkový rám (AL6061-T6) s práškovým lakem a hladkými sváry (procesem vyhlazeného svařování).

Velikost rámu:

S (41 cm, tělesná výška do 168 cm)
M (46 cm, tělesná výška 165–178 cm)
L (51 cm, tělesná výška 174–190 cm)
XL (55 cm, tělesná výška 183–195 cm)

Bílo/modré

80 91 2 334 020
80 91 2 334 021
80 91 2 334 022
80 91 2 334 023

Antracit

80 91 2 334 024
80 91 2 334 025
80 91 2 334 026
80 91 2 334 027

Tmavé hrozny

80 91 2 334 028
80 91 2 334 029
80 91 2 334 030
80 91 2 334 031

Rám:	Hliníkový, vpředu odpružený, design BMW s integrovaným logem BMW, částečně integrovaná kabeláž v hlavové/spodní trubce rámu.
Vidlice:	Suntour NCX-D 26", cestovní 75 mm, bílá nebo černá, integrovaný blatník.
Řídítka:	Moonbügel, Alu, 600 mm
Klíky:	Shimano Alivio 42/32/22, délka klíky 170 mm
Kola:	Rodi, Airline Plus
Řazení:	Shimano Alivio, 27 rychlostí
Kazeta:	Shimano Alivio, 11–32 zubů, 9 rychlostí
Sedlo:	Freccia 5007 HRC Actex
Výbava:	Zvonek, hliníkový stojánek
Představec:	BMW Original Trekking, S: 90, M/L/XL: 110
Brzdy:	Shimano Alivio V-Brake
Pláště:	Schwalbe City Plus 50–559
Přehazovačka:	Shimano Alivio
Páčky řazení/brzd:	Shimano Alivio
Řetěz:	Shimano Alivio
Pedály:	Sportovní pedály s odrazkami



BMW Touring Bike 2013. BMW Touring Bike 2013 charakterizují skvělý design a maximální praktičnost. Hydromorfingový hliníkový rám propůjčuje kolu specifický vzhled a zaručuje vysokou torzní tuhost. 27 rychlostní přehazovačka Shimano-Deore poskytuje vysoký jízdní komfort a bezpečnost, stejně jako bohatá výbava (světla, nosič a odrazky) a nastavitelná výška sedla a řídlítek. S komfortním gelovým sedlem a ergonomickými rukojeťmi.

Hmotnost 15,5 kg. Hydroformingový hliníkový rám (AL6061-T6) s práškovým lakem.

Velikost rámu:	černá/zelená
S (41 cm, tělesná výška do 168 cm)	80 91 2 334 032
M (46 cm, tělesná výška 165–178 cm)	80 91 2 334 033
L (51 cm, tělesná výška 174–190 cm)	80 91 2 334 034
XL (55 cm, tělesná výška 183–195 cm)	80 91 2 334 035

Rám:	Hliníkový, vpředu odpružený, design BMW s integrovaným logem BMW, jednobarevný černý lesklý lak, s částečně integrovanou kabeláží v hlavové/spodní trubce rámu.
Vidlice:	Suntour NCX-D 26", 75 mm cestovní, černá, integrovaný blatník.
Řídítka:	MTB Lowrider X-TAS-Y AL 2014 DB, 580 mm černá, Rukojeť: Westphal Ellipsis
Představec:	BMW Original MTB, matně černý, S: 90, ML/XL: 110
Kličky:	Shimano Deore 42/32/22, délka kličky 170 mm
Brzdy:	Kotoučové brzdy Shimano Deore V-Brake
Ráfky:	Rodi, Airline Plus, 19-559, kroužky, CNC Sidewall, 8x4System, černé
Pláště:	Schwalbe City Plus 47-559 Reflex
Řazení:	Shimano Deore, 27 rychlostí
Přesmykač:	Shimano Deore
Páčky řazení/brzd:	Shimano Deore
Kazeta:	Shimano Deore, 11–32 zubů, 9 rychlostí
Řetěz:	Shimano Deore
Sedlo:	Freccia 5007 HRC, černo/zelené, černá sedlová trubka
Pedály:	Wellgo LU-975 Alu
Dynamo:	Shimano DH3N30BS, QR, černé
Výbava:	Zvonek, hliníkový boční stojan v černé barvě, SKS hus-tika Rookie Mini, černá; Blatníky: SKS s logem BMW; Světla: Busch und Müller LYT T, Senso Plus; Nosič: BMW Alu, černý, s integrovaným osvětlením a odrazky



reddot design award
winner 2006



BMW Cruise Bike Junior. BMW Cruise Bike Junior je vhodné pro dívky a chlapce ve věku od cca 6,5 do 9 let. Roste totiž s nimi. Úhel sedlové trubky k rámu je v unikátním designu BMW navržen tak, aby geometrie rámu vždy dokonale seděla velikosti dítěte. Speciálně upravené odpružení přední vidlice a 6 rychlostní řazení na řídlítkách značky Shimano nabízejí nejvyšší provozní a jízdní komfort pro mladého cyklistu. Včetně přední, zadní, pedálové a paprskové odrazky a se zvonekem na řídlítkách. Kolo obdrželo ocenění „red dot design“. (Toto kolo BMW by nemělo být používáno na veřejných komunikacích, protože postrádá vybavení vyžadované předpisy silničního provozu. Dodatečně je lze vybavit sadou světel BMW.)

Hmotnost: 12,5 kg. Hliníkový rám (AL 6061-T6): vysoce pevný, vyráběný ze 4komorového profilu vytlačováním, s hladkými svary (procesem vyhlazeného svařování).

Černo/oranžové
80 91 2 312 626

Bílo/zelené
80 91 2 312 627



Cyklistický batoh. Multifunkční batoh na jakýkoli cyklistický výlet. Pružný ocelový rám zajišťuje dokonalé odvětrávání i během namáhavých cest. Prostřednictvím stahovacího pásu lze přizpůsobit objem batohu od 10 do 12 litrů. Batoh nabízí četné možnosti ukládání: včetně několika síťovaných kapes, schránek na cennosti a nářadí nebo izolované kapsy na nápoje. Množství odrazek zajišťuje vyšší bezpečnost. Včetně držáku na helmu a pláštěnku. Materiál: nylon.

Šedá/černá
80 92 2 295 840

Šedá/zelená
80 92 2 298 995



1l BMW lankový zámek. Hmotnost jen cca 220 g a délka cca 2 m. Zámek s nastavitelným čtyřmístným bezpečnostním kódem.
80 93 2 222 111

2l Cyklistická brašna pod sedlo. Pro nejnnutnější potřeby, např. nářadí Micro Tool. S úchytem na bezpečnostní světle.
80 92 0 421 825

Cyklistické rukavice. Vysoce kvalitní a ergonomické, dobře odvětrávané. Integrované gelové vložky brání vzniku otlačů na dlaních.

3l Cyklistické rukavice, krátké

M-XL 80 92 0 442 230-232

4l Cyklistické rukavice, uzavřené

S-XL 80 92 0 397 570-573

5l Sada osvětlení napájeného bateriemi. Intenzita 15 Lux, výdrž 30 hod. Univerzální držák pro všechna jízdní kola BMW. Nabíječka a baterie k dispozici samostatně.
80 92 0 431 648

6l Spirálový zámek. Délka lanka 200 cm. S univerzálním držákem.
80 92 0 427 707

7l Blatníky na MTB a Cruise Bike. Rychlá a snadná instalace. S ochranou proti krádeži.

MTB, přední 80 92 0 218 281

MTB, zadní 80 92 0 401 040

Cruise Bike 80 92 0 401 015

8l Micro Tool. Lehký a kompaktní multifunkční nástroj s 23 funkcemi.
80 92 2 219 484



Lahev na pití. Lehká, pevná a dobře izolovaná: pro horké i studené nápoje, objem 610 ml. S uzávěrem Jet-Valve. Atest RWTÜV.

80 92 2 222 114



Cyklistická helma. Vysoce odolná, bezpečná a velmi lehká. Individuální nastavení otočným kolečkem a dostatečný počet větracích otvorů. Tři reflexní prvky a ochrana proti hmyzu. Certifikát TÜV-CE. Velikosti 56 až 60.

80 92 2 222 113



KOLEKCE BMW MOTORSPORT

PŘES 125 DECIBELŮ.

Matně černé BMW M3 DTM s burácením projíždí kolem tribuny.
Adrenalin pulzuje v žilách – cítíte výkon a dynamiku.
Jste fanouškem tělem i duší.
A to také ukážete svému okolí.

KOLEKCE BMW MOTORSPORT.

Skvělá závodní sezona! Po 20-ti letech BMW zaznamenalo brilantní návrat do závodního seriálu, když dosáhlo celkového vítězství. Výjimečná je také celá kolekce BMW Motorsport: Funkční materiály, vhodné do každého počasí, vysoce kvalitní zavazadla pro sport i cestování, doplněné skvělým příslušenstvím. Kompletní výbava pro fanoušky – od kabelky po stan.



Dynamické linie.

Jednotícím prvkem celé nové kolekce jsou červeno-modro-bílé pruhy v lesklém provedení. A jejich četné kombinace. Ležérní střihy, sportovní prvky, jako límce a knoflíčky, pak odrážejí dynamiku závodů.

Rafinované designové prvky.

Odkaz BMW v motoristickém sportu se prolíná celou kolekcí Motorsport. Ať už se jedná o štítky BMW Motorsport nebo nápisy BMW Motorsport na rukávech a hrudi, na každém produktu naleznete charakteristický designový prvek této kolekce. Nepostradatelné jsou i funkční prvky, například kontrastní stehy na lemech nebo pásky kolem krku.



Bunda Softshell Motorsport. Sportovní bunda pro volný čas z teplého, mírně lesklého, větru a vodě odolného materiálu. Odnímatelná kapuce. Pevné švy v

oblasti pasu zvýrazňují ženskou postavu. Pánské provedení zdůrazňuje linii ramen. Vnitřní tunely pro šňůrky pro lepší regulaci teploty. Módní proužky na vnitřním límci

a tmavě modré jezdce zipů s gumovými úchyty. Logo BMW na levém rukávu, nápis „powered by M“ a štítek BMW Motorsport vzadu. Materiál: 100% polyester.

Pánská: tmavě modrá
S–XXL 80 14 2 318 250-254

Dámská: bílá
XS–XL 80 14 2 318 220-224



Pánské tričko Motorsport s dlouhým rukávem. Sportovní tričko s dlouhým rukávem v aktuálním designu Motorsport. Dynamické linie z lesklých proužků na obou rukávech. S nápisem „powered by M“ a štítkem BMW Motorsport dole. Svrchní materiál: 95 % bavlna, 5 % elastan.

Tmavě modré
S–XXL 80 14 2 318 240-244



Pánské tričko s grafickým motivem Motorsport. Tričko s grafickým dvoubarevným potiskem v designu otisku pneumatiky. Raglánové rukávy se dokonale přizpůsobí jakékoli šířce ramen. S nápisem „powered by M“ a štítkem BMW Motorsport. Materiál: 95 % bavlna, 5 % polyester, jersey.

Bílé
S–XXL 80 14 2 318 225-229

Bílé
S–XXL 80 14 2 318 230-234



Pánská mikina s kapucí Motorsport. Mikina s teplou bavlněnou podšívkou a výplní, dvourvrstvá kapuce. Moderní vzhled BMW Motorsport díky modročerveným paspulkám na rukávech a lesklým pruhům na přední straně. Elastické manžety na rukávech a kolem krku pro maximální pohodlí. S logem BMW, nápisem „powered by M“ a štítkem BMW Motorsport vzadu. Materiál: 95 % bavlna, 5 % elastan.

Bílá
S–XXL 80 14 2 318 245-249



Dámská mikina Motorsport. Dámská mikina se zateplenou vložkou a dokonalým střihem – elastické manžety a límeček, skryté švy vpředu a vzadu. Opticky výrazný lesklý proužek v barvách BMW Motorsport kolem zipu. S pogumovaným logem BMW na levém rukávu, nápisem „powered by M“ na hrudi a štítkem BMW Motorsport vzadu. Materiál: 95 % bavlna, 5 % elastan.

Tmavě modrá
XS–XL 80 14 2 318 215-219



Pánské týmové tričko DTM s límečkem. Tmavě modré tričko s límečkem a klasickými třemi knoflíčky a červeno-bílými sportovními pruhy po stranách. S logy BMW a PUMA na hrudi a logy sponzorů na rukávech. Vzadu nápisy „powered by BMW M“ a BMW Motorsport. Materiál: 100% bavlna.

Tmavě modré
S–XXL 80 14 2 296 226-230



Pánské tričko Motorsport s límečkem. Klasické tričko s límečkem a pruhem v barvách BMW Motorsport vzadu. Žebrový límeček, zpevňující pásek za krkem, boční rozpárek a knoflíková léga s pruhy v barvách BMW Motorsport na vnitřní straně. S logem BMW. Materiál: 95 % bavlna, 5 % elastan, piké, antibakteriální.

Bílé
S–XXL 80 14 2 318 235-239



„I/M FAN“ tričko s krátkým rukávem Motorsport. Fanouškovské tričko s ležérním střihem. Sportovní pro muže, slušivé pro ženy. Materiál: 100% bavlna.

Dámské: černé
S-L 80 14 2 344 017-019
Pánské: černé
S-XL 80 14 2 344 013-016



Dámské tričko Motorsport. Aktuální interpretace klasiky s lesklými pruhy po stranách. Vyrobeno z kombinace bavlny a spandexu pro maximální komfort nošení a perfektní přizpůsobení těla. Raglánové rukávy bez ramenních švů. S logem BMW, nápisem „powered by M“ a pogumovaným potiskem BMW Motorsport. Materiál: 95 % bavlna, 5 % elasthan.

Bílé/tmavě modré
XS-XL 80 14 2 318 200-204



Dámské módní tričko Motorsport. Barevné akcenty na límci a výstřihu ve tvaru kapky. Lesklá aplikace na ramenu a lehce přiléhavý střih. S logem BMW Motorsport, logem BMW Logo na rukávu, nápisem „powered by M“ a štítkem BMW Motorsport. Materiál: 95 % bavlna, 5 % elasthan.

Bílé
XS-XL 80 14 2 318 210-214



Dámské tričko s límečkem Motorsport. Komfortní tričko skvěle držící formu díky piké materiálu s jemnými oky a plochým ramenním švům. Klasický límeček, pevná léga s knoflíčky a barevné obšití knoflíkových dírek dodávají tomuto tričku výjimečný vzhled. Knoflíčky jsou přišity pevným křížovým stehem. Další výrazné prvky: lesklé barevné pruhy po stranách. Nápis BMW Motorsport a logo BMW na rukávech a nápis „powered by M“. Materiál: 95 % bavlna, 5 % elasthan, antibakteriální.

Tmavě modré
XS-XL 80 14 2 318 205-209



Dětské tričko Motorsport. Pro mladé fanoušky týmu: tričko s grafickým potiskem v designu otisku pneumatiky. Kontrastní potisk na hrudi. S nápisem „powered by M“ vzadu a logo BMW. Materiál: 95 % bavlna, 5 % elasthan.

Bílé
Velikosti 104/116/128/140/152
80 14 2 318 255-259
(Specifikujte, prosím, velikost.)

Dětská souprava Motorsport. Tričko s potiskem na levém rameni a grafikou dezénu pneumatiky na hrudi. Pohodlné kalhoty s žebrovanými pásky v pase a na koncích nohavic. Dodáváno v dárkové krabičce. Materiál trička a kalhot: 100% bavlna, jersey.

Tričko: bílé / Kalhoty: tmavě modré
6-9 měsíců
80 14 2 339 350

BMW Motorsport



Tenisky BMW Motorsport Drift Cat 4 Unisex. Boty Drift Cat 4 mají měkkou podrážkou ve stylu běhounu pneumatiky, která zajistí maximální pohodlí. Tenisky jsou vyrobeny z kůže a mají textilní podrážku pro optimální prodyšnost. S vyšivnými pružky PUMA, štítkem BMW Motorsport a logem BMW. Svrchní materiál: 100% kůže. Velikosti: viz tabulka na straně 63.

Tmavě modré
80 16 2 296 283-291

Tenisky BMW Motorsport NYTER Unisex. Bílé boty Nyter PUMA s vyztuženou, zaoblenou patou a neklouzavou podrážkou zdobí dynamické linie. Díky perforovanému koženému lemu v oblasti kotníku jsou boty dokonale prodyšné. S emblémem BMW Motorsport a logy BMW a PUMA. Svrchní materiál: 100% kůže. Velikosti: viz tabulka na straně 63.

Bílé / tmavě modré
80 16 2 318 279, 281-288



Čepice Motorsport. Sportovní unisex čepice s tmavě modrým kšiltlem na spodní straně. Vnitřní vložka kšiltu je vyrobena z odolného plastu a lze ji vyměnit a zařizovat v nové poloze. Ploché vnitřní švy pro dokonalý komfort nošení. Červený okraj a kovová přezka pro nastavení velikosti na pásku s pruhy Motorsport. Materiál: 95 % polyester, 5 % elastan.

Bílá
80 16 2 318 261

Týmová čepice DTM Motorsport. Bílo-červené sportovní pruhy a loga sponzorů po stranách. Vzádu nápis „powered by M.“, logo PUMA a kovová přezka. Materiál: 100% polyester.

Tmavě modrá
80 16 2 296 246



Pásek Motorsport. Módní textilní pásek s kovovou přezkou s gravírovaným nápisem BMW Motorsport. Materiál: 100% polyester.

Červený / tm. modrý / bílý
Jedna velikost 80 16 2 318 262



Kovové sluneční brýle Motorsport. Perfektní ochrana při jízdě autem. Kvalitní skla s šedým tónováním, 100% ochrana před UVA a UVB a UVC zářením až do 400 nm. V černém pouzdře s ochranným sáčkem na brýle a čistící utěrkou. Materiál: kov.

Tmavě modrá
80 30 2 208 239



Týmové sluneční brýle Motorsport. Funkční a stylové sportovní brýle, které díky svému ergonomickému tvaru zajišťují optimální ochranu před slunečním zářením a hmyzem. Flexibilní pro volný čas i sport. Se 100% UVA, UVB a UVC ochranou až do 400nm. Materiál: acetát.

Tmavě modrá
80 30 2 208 238



Kávový hrnek Motorsport. Porcelánový hrnek se silikonovou vnější vrstvou s plastickým nápisem BMW Motorsport a nápisem „powered by M“ na vnitřním okraji.

Červená/tm. modrá/bílá
80 28 2 318 265



Termohrnek Motorsport. Z leštěného nerezového nerez s praktickým uzávěrem z umělé hmoty. Široký silikonový pruh má termoizolační vlastnosti a zdobí jej nápis BMW Motorsport.

Červená / tm. modrá / bílá
80 28 2 318 268



Plyšový medvěd Motorsport. Měkký medvěd v DTM závodní kombinéze na zip s bočními pruhy BMW Motorsport. Materiál: medvěd: 100% polyester, kombinéza: 100% bavlna. Velikost: 28 cm.

Hnědá/bílá
80 45 2 318 272



Přívěsek na klíče Teddy Motorsport. Medvídek jako přívěsek na klíče. Materiál: 100% polyester.

Hnědá/bílá
80 27 2 318 273



Klíčenka Motorsport. S odnímatelným klípek a gravírovaným nápisem BMW Motorsport na držadle a kroužku. Módní lesklý vzhled. Materiál: 100% polyester, kov.

Červená/tm. modrá/bílá
80 27 2 318 264



Přívěsek na klíče Motorsport. Textilní klíčenka s aktuálními pruhy Motorsport a gravírovaným nápisem BMW Motorsport na kovové sponě. Materiál: 100% polyester, kov.

Červená / tm. modrá / bílá
80 27 2 318 263



Peněženka Motorsport. Nylonová, tmavě modrá peněženka se dvěma přihrádkami na bankovky, třemi sloty pro platební karty a kapsičkou na mince. Zapínání na suchý zip. Materiál: nylon. Rozměry (Š x V): 13 x 9,5 cm.

Tmavě modrá
80 21 2 318 271



Kuličkové pero Motorsport. Kuličkové pero v aktuálním designu Motorsport.

Tmavě modré
80 24 2 318 266



Stan Motorsport. Bytelný stan pro dvě osoby má patentovaný systém montáže a lze jej postavit do dvou minut. Vodotěsný a stabilní díky podlepeným švům a flexibilním laminátovým výztužím. Boční otvory zajišťují potřebnou cirkulaci vzduchu, vchodová síť proti hmyzu. Dodává se v praktickém nylonovém vaku s rukojetí. Materiál: 100% polyester s PU povlakem.

Rozměry stanu (D x Š x V):
220 x 150 x 110 cm.
Zabalný (D x Š x V):
70 x 17 x 17 cm.
Hmotnost: cca 4,0 kg.
Vodní sloupec: 5000 mm.

Tmavě modrý
80 23 2 318 267

Špunty do uší Motorsport. Ve stříbrném pouzdře s uzávěrem na závit a kroužkem. Vždy po dvou, v červené a modré barvě.

80 30 2 208 129



Cestovní brašna Motorsport. Funkční dle přání: jako kufřík na kolečkách s výsuvnou rukojetí nebo jako sportovní cestovní brašna s polstrovanou horní a boční rukojetí. Nebo jako batoh s délkově nastavitelnými popruhy a polstrovanými zády. Uvnitř velká hlavní sekce se síťovanou vložkou, stejně jako snadné rozdělení prostoru pomocí zipů: dvě vnitřní sekce pro rozdělení kufru, tři ve variantě cestovního a sportovního zavazadla. Dvě malé boční kapsy na zip a designové prvky BMW Motorsport. Materiál: polyester, nylon. Podšívka: polyester. Rozměry (D x Š x V): 38 x 32 x 62 cm. Objem: 75 l.

Tm. modrá/bílá/červená
80 22 2 318 278



Sportovní brašna Motorsport. Multifunkční, velmi lehká sportovní brašna pro každou příležitost: Díky dvěma praktickým rukojetím ji lze pohodlně nosit jako batoh na zádech nebo ležerně přes jedno rameno. Brašna je vybavena atypickým vějířovitým nepromokavým odkládacím prostorem. Pokud ji nosíte jako batoh, je tento prostor snadno přístupný shora. Vyztužená spodní část. Pryžové podložky chrání proti zašpinění a vlhkosti. Materiál: polyester, nylon. Podšívka: polyester. Rozměry (D x Š x V): 57 x 27 x 25 cm. Objem: 38 l.

Tm. modrá/bílá/červená
80 22 2 318 276



Batoh Motorsport. Univerzální batoh pro volný čas, sport a zábavu: vysoký komfort nošení díky polstrovaným záďům. Prostorný hlavní oddíl s polstrovaním a uzávěrem na suchý zip pro notebook. Dvě vnitřní kapsy s četnými přihrádkami, dvě vnější a dvě našité kapsy, prostor pro jednu láhev na nápoje. S exkluzivními detaily, např. lesklý pásek BMW Motorsport s integrovaným zipem nebo nápis BMW. Materiál: polyester, nylon. Podšívka: polyester. Rozměry (D x Š x V): 30 x 17 x 42 cm. Objem: 21 l.

Tm. modrá/bílá/červená
80 22 2 318 275



Taška Messenger Motorsport. Sportovní business taška s délkově nastavitelným ramenním popruhem, polstrovanou hlavní sekci a řadou vnitřních kapes. S prošíváním a aplikací Motorsport na přední straně. Délka klopky je díky suchému zipu a sponám nastavitelná a lze ji uzamknout. Materiál: nylon. Podšívka: polyester. Rozměry (D x Š x V): 40 x 15 x 29 cm. Objem: 17 l.

Tm. modrá/bílá/červená
80 22 2 318 277



Deštník Motorsport. Kvalitní deštník v designu BMW Motorsport s rukojetí z pěnové pryže – pro teplé ruce i v chladných dnech. Včetně obalu v barvách BMW Motorsport a popuru s designovými proužky. Logo BMW integrované v rukojeti. Průměr: 120 cm.

Tmavě modrý
80 23 2 318 270



Ručník Motorsport. Velký ručník z měkkého veluru. Materiál: 100% bavlna. Rozměry: 160 x 80 cm.

Červená/tm. modrá/bílá
80 23 2 318 269

KOLEKCE BMW YACHTSPORT

SÍLA VĚTRU 9.

Déšť bičuje obličej. Loď bojuje s vlnami.
Všechny smysly pracují na maximum. Nyní můžete ukázat, co ve Vás je.
Vaše největší výhoda: Nic Vám nebrání v pohybu.



KOLEKCE BMW YACHTSPORT.

I přes všechny zkušenosti jsou živly někdy nevyzpytatelné. Jednu jistotu ale máte vždy: správné vybavení. Oděvy z kolekce BMW Yachtsport Vás nikdy nezklamou a zaručí Vám vždy volnost pohybu. Zvláštní pozornost byla věnována detailům. Vy se tak můžete soustředit na to nejdůležitější: čistou radost z plachtění.



Funkční v každém detailu.

Bez kompromisu a bez výjimky. Oděvy z kolekce BMW Yachtsport jsou promyšleny do nejmenšího detailu a jsou vysoce funkční. Rušivé ramenní švy byly vynechány. Ploché švy a kryté zipy zajišťují, že žádný šev netlačí a zdrhovadla se netřepí. Ergonomicky tvarované rukávy, nastavitelné lemy nebo kapuce dávají větší svobodu pohybu. Kromě toho síťované vložky a rychleschnoucí materiály zajišťují lepší cirkulaci vzduchu.

Dekorativní designové prvky.

Kromě výjimečné funkčnosti vyniká nová kolekce BMW Yachtsport i řadou stylových designových prvků. Například námořními symboly, které charakterizují vzhled celé kolekce. Souřadnice mysu Horn, vyššívaná loga BMW, vlajková abeceda, módní vlajky nebo nášivky našeho partnera Henri Lloyd, renomovaného výrobce jachtařského oblečení – všechny tyto prvky zdůrazňují kvalitu celé kolekce.





Funkční bunda Yachting, unisex. Stoprocentně odolná vůči větru a vodě, přitom prodyšná a vysoce funkční bunda pro jachtaře. Mysleli jsme na vše: odrazky na rukávech a vpředu, reflexní prvky na hrudi, neonově zelená kapuce s průhledy po stranách a stahování, které odolá i vichřici. Dvoucestné zipy jsou chráněné proti mořské vodě manžetami s velmi odolnými suchými zipy. Teplý límec z hřejivého fleecu a zesílená vložka v oblasti hýždí. Ergonomicky tvarované rukávy s regulovatelným nastavením šířky manžet prostřednictvím pryžového pásku pro maximální volnost pohybu. Vše završují fleecem podšité boční kapsy a jeden velký odkládací prostor přístupný shora. Materiál: 100% nylon (TP2 alpha).

Bílá
XS-XXL 80 14 2 318 340-345



Čepice Yachting. Bílá čepice s modrým potiskem souřadnic a nápisem BMW Yachtsport. Individuální tmavé švy a obšití větracích otvorů s tmavě modrou spodní stranou kšiltu pro snížení oslnění. Kovová spona pro nastavení velikosti s vyraženým logem BMW. Materiál: 100% bavlna.

Bílá
80 16 2 318 360



Větrovka Yachting. Větru a vodě odolný svrchní materiál a komplikované detaily: jednotlivě podlepené švy, zipy s vnitřní i vnější paspulkou a tunelová koncovka pro ochranu jezdců zipu. Ergonomicky tvarovaný zip se dá i v zimě nebo vlhku snadno uchopit. Absence ramenních švů zaručuje dokonalou ochranu proti vodě. Skryté konce šňůrek na kapuci a v pase brání jejich nežádoucímu zachycení a případnému zranění. Materiál: 100% polyester.

Pánská: tmavě modrá
S-XXL 80 14 2 318 335-339
Dámská: tmavě modrá
XS-XL 80 14 2 318 304-308



Fleecový svetr a mikina Yachting. Fleecový úplet se dokonale přizpůsobí tělu, ochrání proti větru a vnitřní lem zipu zabrání jeho kontaktu s kůží. Zesílený límec a lemy kapes zajišťují optimální klimatický komfort. Před otlaky od ramenních popruhů batohů a tašek ochrání absence ramenních švů. Elastické úplety na rukávech a spodním lemu v kombinaci s prodlouženým zádočným dílem pomáhají udržet tělesnou teplotu. V dámské verzi propínací, pro pány se zipem u krku. Ideální doplněk pro funkční tričko a jachtařskou bundu. Materiál: 100% polyester.

Pánská mikina: šedá melanz
S-XXL 80 14 2 318 330-334
Dámský svetr: šedá melanz
XS-XL 80 14 2 318 299-303



Funkční tričko s dlouhým rukávem Yachting, unisex. Tričko s dlouhým rukávem z antibakteriálního materiálu s UV ochranou. Boční díly ze síťoviny pro optimální cirkulaci vzduchu. Ploché švy zaručují, že nikde nic netlačí. Tričko je nemačkávé a rychleschnoucí, ideální v kombinaci s fleecovou mikinou a větrovkou. Materiál: 100% polyester.

Bílé
XS-XXL 80 14 2 318 324-329



Tričko s límečkem Yachting. Elegantní barevná kombinace proužků, které na sebe dokonale navazují ve švech. Skvěle padnoucí střih s bočními rozparky. Pro dámy kombinace úpletu pro maximální komfort. Navíc s prodlouženou knoflíčkovou légou a mírným projmutím. V pánské variantě s vyztuženým límečkem s potiskem BMW Yachtsport a pevným pasem pro zachování tvaru. Ležérní rovný střih. S vlajkovou abecedou a logem BMW. Materiál: 100% bavlna.

Pánské: bílé/tmavě modré
S-XXL 80 14 2 318 314-318

Dámské: bílé/tmavě modré
XS-XL 80 14 2 318 289-293



Tričko Rugby Yachting. Pruhované rukávy skvěle ladí s proužky na přední straně trička. Absence ramenních švů zaručuje vysokou tvarovou stálost; elastické lemy na rukávech, křížové stehy na knoflíčcích, vetkávané logo BMW Yachtsport na krčním lemu a rukávu. Projmuté dámské tričko má mimo jiné i zaoblené konce límečku a prodlouženou knoflíčkovou légou. V pánské variantě je knoflíčková légá skrytá a tričko má vyztužený košilový límeček. Materiál: 100% bavlna Jersey.

Pánské: bílé/tmavě modré
S-XXL 80 14 2 318 319-323

Dámské: bílé/tmavě modré
XS-XL 80 14 2 318 294-298



Pánské tričko Yachting. Jedinečná 3D optika díky velkému potisku souřadnicemi mysu Horn. Logo BMW Yachtsport na hrudi, logo BMW ve vlajkové abecedě na zadní straně a trojrozměrné pryžové logo na rukávu. Štítek s logem Henri Lloyd. Materiál: 100% bavlna.

Bílé
S-XXL 80 14 2 318 309-313

Šortky Yachting. Šortky jsou díky rychleschnoucímu materiálu a elastickému pasu jako stvořené pro plachtění. Se dvěma našitými bočními kapsami a dvěma kapsami vzadu. Materiál: 100% polyester.

Šedé/tmavě modré
XS-XXL 80 14 2 318 346-351



Žabky Yachting. Ideální na palubu, pláž i pro odpočinek. Žabky mají odolné pásky. Ve tmavě modrém nylonovém sáčku.

Tmavě modré
Velikosti 36/37, 38/39, 40/41, 42/43, 44/45
80 16 2 318 353-357



11 Taška Duffle Bag Yachting. Skvělý společník pro každou plavbu. Velká hlavní sekce nabízí dostatek prostoru, který je dobře přístupný díky praktickému zipu. S délkově nastavitelným, polstrovaným ramenním popruhem a dvěma rukojetmi, které lze sepnout dohromady. Z odolné celtoviny, s nápisem BMW Yachtsport na přední straně a symbolem vlajky. Materiál: celtovina s PU povlakem. Rozměry (D x Š x V): 70 x 28 x 36 cm. Objem: 71 l.

Vnější strana bílá
80 22 2 318 368

21 Plážová taška Yachting. Špině a vodě odolná plážová taška z celtoviny s pohodlnými ramenními popruhy. S červeno-modrou námořní podšívkou. Praktická vnitřní kapsa na zip s kroužkem na klíče a kapsičkou na drobnosti. Potisk velkými koordinátami mysu Horn a dalšími designovými prvky. Materiál: celtovina s PU povlakem. Rozměry (D x Š x V): 50 x 47 x 18 cm. Objem: 42 l.

Vnější strana bílá
80 22 2 318 364

31 Lachtan Paul. Budou jej milovat mladí i staří: lachtan Paul se stane maskotem vaší lodi a dětského pokoje.

Malý, 25 cm: 80 45 2 318 359

Velký, 58 cm: 80 45 2 343 706

Sluneční brýle Yachting. Univerzální sluneční brýle s tmavě modrými plastovými obroučkami a kovovým štítkem BMW Yachtsport na boku. Nerozbitná tmavá plastová skla se 100% UVA, UVB, UVC filtrem až do 400 nm, odpovídající bezpečnostní třídě 3. Včetně sportovního pouzdra a čistící utěrky.

Tmavě modré
80 30 2 208 116



Plážový ručník Yachting. Vysoce kvalitní, velký ručník na pláž i do sauny. S velkým potiskem souřadnicemi mysu Horn. Díky vysoké hustotě vláken je velmi měkký a savý. Rozměry: 100 x 160 cm. Materiál: 100% bavlna.

Tmavě modrá
80 23 2 318 358



Láhev na nápoje Yachting. Odolná a snadno čistitelná láhev na nápoje. Neoprenové pouzdro udržuje stálou teplotu nápoje. S potiskem souřadnicemi mysu Horn. Objem: 1 l.

Bílá/tmavě modrá
80 28 2 318 352

Karabina na klíče. Lano, vlajka a logo BMW na karabině dělají z této karabiny nepostradatelného společníka.

80 27 2 318 362

Přívěsek na klíče se záchranným kruhem. Tento přívěsek na klíče vyrobený ze silikonu nevyklouzne z ruky. Průměr: 6 cm.

80 27 2 318 361



Peněženka Yachting. Praktická peněženka na suchý zip, se třemi sloty pro platební karty a kapsičkou na zip na drobné mince. Potisk motivem vlajky na vnitřní straně. S námořní trikolorou. Materiál: celtovina s PU povlakem. Rozměry (Š x V): 14,5 x 9 cm.

Vnější strana bílá
80 21 2 318 367



KOLEKCE BMW GOLFSPOUT

2 RÁNY POD PAR.

Zhluboka dýcháte.
S napětím vstupujete na první odpaliště.
Pohledem zaměřujete vzdálený green.
Nic Vás nerozptyluje.
Víte, co musíte udělat.
Vše je dokonalé.
Následuje odpal.



KOLEKCE BMW GOLFSPORT

Zapálený golfista vyrazí na green i v silném větru a nepříznivých povětrnostních podmínkách. Proto jsme kolekci BMW Golfsport přizpůsobili každému počasí. Exkluzivní, vysoce kvalitní a vodě odolné materiály s vynikajícími funkčními vlastnostmi garantují radost z každého úderu. Také jsme kompletně přepracovali design celé kolekce.



Bagy OGIO.

Ve spolupráci s jedním z nejprestižnějších výrobců golfových bagů představujeme vysoce funkční bagy, které uspokojí nároky každého golfisty. Oba nabízené bagy poskytují dostatek odkládacích prostor pro vše potřebné, od míčků po golfové hole. Bagy jsou vyrobeny z nepromokavého materiálu, mají řadu chytrých funkcí a mnoho kapes.

Stylový odpa.

Nový design kolekce BMW Golfsport zaujme jedinečným stylem. Sportovní pruhy v decentních barvách nebo klasický černý základ – všechny produkty jsou vysoce kvalitní a jsou zdobeny nápisy BMW Golfsport a logy BMW. Oděvy lze skvěle kombinovat a v nabídce je i široká škála dalších praktických doplňků, které celou kolekci BMW Golfsport dotvářejí.



Pánská bunda Softshell Golfsport. Lehká softshellová bunda, odolná proti vědě a nečistotám, vyniká dokonalým zpracováním: poskytuje optimální tepelnou ochranu díky vnitřní vrstvě Fleecehaptik, mikrovlákna zajišťují ideální prodyšnost. Absence ramenních švů a skryté boční kapsy zvyšují komfort nošení. Dobrou viditelnost zajišťují reflexní prvky na zipu a patentkách s logem Golfsport. Ramenní díly bundy nesou charakteristický design povrchu golfového míčku. Všechny vnitřní švy, upínací pásky a lemy na rukávech vynikají prvotřídním zpracováním do nejmenšího detailu. Materiál: 100% 3vrstvý polyester Soft Shell, fleecová podšívka, podšívka kapes 100% polyester.

Černá
S-XXL 80 14 2 333 778-782



Dámská bunda Softshell Golfsport. Softshellová bunda ze strečového materiálu se dokonale přizpůsobí tělu a nebrání v pohybu. Neviditelné boční švy a boční kapsy na zip. Ploché, větru odolné zipy s krytem na konci. Přiléhavé rukávy s gumičkou na konci. Vysoce kvalitní zpracování vnitřku: každý šev je samostatně lemovaný. Materiál: 100% 3vrstvý polyester Soft Shell, fleecová podšívka, podšívka kapes 100% polyester.

Bílá
XS-XL 80 14 2 318 394-398



Pánský svetr Golfsport. Sportovní, komfortní a elegantní: pletený svetr z jemného a pružného materiálu. Kontrastní bílé, zelené a černé lemy na rukávech. Logo BMW Golfsport v exkluzivním stříbrném provedení. Pryžové logo BMW vlevo dole. Materiál: 80 % bavlna, 20 % nylon.

Černý
S-XXL 80 14 2 318 404-408



Dámský svetr Golfsport. Přiléhavý pruhovaný pletený svetr s malými oky – pro trvalé zachování tvaru. Lemy s kontrastním zeleným proužkem. Decentní logo BMW Golfsport ve stříbrné barvě na hrudníku a pryžové logo BMW dole vlevo. Materiál: 80 % bavlna, 20 % nylon.

Bílo/šedý
XS-XL 80 14 2 318 369-373



Pánský opasek Golfsport. Dvoubarevný opasek z kůže Nappa s kontrastními švy na vnější straně. Kovová přezka s motivem golfového míčku a gravírovaná ochranná známka. Materiál: svrchní materiál: 100% hovězí kůže, vnitřní materiál: PU kůže, přezka: kov.

Černo/zelený
Jedna velikost 80 16 2 318 419



Pruhované tričko s límečkem Golf-sport. Výrazné pruhované tričko s límečkem. Proužky vpředu a vzadu se sbíhají přesně v podramenním švu. Vyztužená knoflíková léga s kontrastním obšitím knoflíkových dírek a vyztužený límeček zaručují dlouhodobou tvarovou stálost. Kontrastní pruhy na límci a manžetách. V dámské variantě s mírným promutím. Materiál: 100% bavlna, piké (pánské); 95 % bavlna, 5 % elastan, piké (dámské).

Pánské: Bílo/zelené
S-XXL 80 14 2 333 773-777

Dámské: Bílo/zelené
XS-XL 80 14 2 318 389-393



Funkční tričko s límečkem Golf-sport. Příjemné tričko s límečkem v atletickém střihu, které se díky použití mikrovláken velmi příjemně nosí. Kontrastní pruhy na límci a manžetách. Tričko je prodyšné, antistatické, antibakteriální a rychleschnoucí. V dámské variantě s mírným promutím. Materiál: 95 % polyamid, 5 % elastan, piké.

Pánské: bílé
S-XXL 80 14 2 318 414-418

Dámské: bílé
XS-XL 80 14 2 318 374-378

Černé
S-XXL 80 14 2 333 763-767

Černé
XS-XL 80 14 2 318 379-383



Čepice Basic Golf-sport. Lehká a prodyšná golfová čepice. Nastavitelný pásek s kovovou přezkou. Skryté vnitřní švy. Materiál: 100% bavlna.

Bílá
80 16 2 333 789

Čepice Golf-sport. Módní čepice s úchyty pro dvě golfová tyčka. Rychleschnoucí a prodyšná. Pásek pro nastavení velikosti s kovovou přezkou a vnitřním lemem v kontrastní barvě. Materiál: 100% polyester.

Černá
80 16 2 333 790

Kšilt Golf-sport. Klasický kšilt pro efektivní ochranu před slunečními paprsky. S módním prošíváním v kontrastní barvě a nastavitelnou velikostí. Plastový kšilt lze individuálně přizpůsobit. Materiál: 100% bavlna, twill.

Bílý
80 16 2 333 788

Spona na čepici. Stříbrná spona na golfovou čepici s magnetickým markováním v podobě loga BMW. Materiál: 100% kov.

80 33 2 207 969



Golfový Cartbag. Vysoce funkční, sportovní golfový bag na vozík se sedmi speciálními sekcemi, kapsou na cennosti s fleecovou podšívkou a speciální kapsou na golfové míčky. Prostorný oddíl na hole se 14 sekcemi. Praktická pláštěnka s rychlouzávěrem pro jednoduché nasazení. S držákem na tyčka a míčky, praktickou rukojetí pro snadnou manipulaci a úchyty pro ručník na hole, rukavici nebo deštník. Polstrovaný ramenní popruh pro snadné přenášení. Design BMW Golfsport ve spolupráci se značkou OGIO. Hmotnost 4,1 kg. Materiál: koženka, nylon. Rozměry (D x Š x V): 40 x 35 x 94 cm.

Bílý
80 22 2 333 800



Ručník na hole. Dvourstvý golfový ručník. Rychleschnoucí vlákna s vysokou savostí. S broušenou kovovou karabinou.
Materiál: 100% mikrovlákno.
Rozměry: 16 x 46 cm.

Černý
80 23 2 333 796



Golfový standbag. Devítipalcový bag s velkým úložným prostorem, četnými přihrádkami a podšitou kapsou na cennosti, odolnou vůči nečistotám. Optimální komfort při nošení díky polstrovaným popruhům a třibodové nosné konstrukci. Držák nápojů a rychlý přístup ke skórkartě. Odolný hliníkový podstavec pro vyšší stabilitu. Rychlý přístup k náhradním míčkům a tyčkům díky kapse bez zipu. Včetně praktického krytu proti dešti. Design BMW Golfsport ve spolupráci se značkou OGIO. Hmotnost 3,6 kg. Materiál: koženka, nylon. Rozměry (D x Š x V): 38 x 23 x 93 cm.

Černý
80 22 2 333 801

Golfový míček Titleist ProV1. Nízká komprese, tenký, měkký uretano-elastomerový plášť. Pro přesnost při dlouhých odpalech. Jádro: Ø 3,89 cm.

Náhradní kryt na hole. Optimální ochrana Vašich holí. Vhodný pro oba typy bagů BMW. V bílém nebo černém provedení.

80 33 0 427 408

Balení/3 kusy

Bílý 80 22 2 231 840
Černý 80 22 2 231 841





Golfové cestovní pouzdro. Na dva golfové bagy nebo jeden bag se stojánkem. Bezpečná a pohodlná přeprava díky PVC podlážce, upínacím popruhům, kapsám na drobnosti a inline kolečkům. Design BMW Golf Sport ve spolupráci se značkou OGIO. Materiál: koženka, nylon. Rozměry (D x Š x V): 130 x 49 x 48 cm.

Černé
80 22 2 333 802

Golfová sportovní taška, velká. Prostorná golfová sportovní taška s velkým úložným prostorem a polstrovaným ramenním popruhem. Šikvná přední kapsa se sítkou, prodyšná přihrádka na boty a vnější kapsa na příslušenství. Materiál: nylon, s prvky z umělé kůže. Rozměry (D x Š x V): cca 60 x 30 x 33 cm.

Černá
80 22 2 333 804

Golfová sportovní taška, malá. Příruční golfová sportovní taška s polstrovaným ramenním popruhem a prostornou hlavní sekci. Zvláštní spodní přihrádka s praktickým zapínáním na zip. Masivní kovové spony pro rukojeti a ramenní popruh, ergonomické zipy. Design BMW Golf Sport ve spolupráci se značkou OGIO. Materiál: koženka, nylon. Rozměry (D x Š x V): cca 50 x 25 x 31 cm.

Bílá
80 22 2 333 803

Golfová taška na obuv. Velká, prodyšná a omyvatelná přihrádka s neklouzavou PVC vrstvou, která nabízí spoustu prostoru pro golfovou obuv až do velikosti 49. S praktickou zarážkou pro snadnější umístění obuvi a zesílenou rukojetí. Materiál: koženka, nylon. Rozměry (D x Š x V): 29 x 9 x 40 cm.

Bílá
80 22 2 333 799



Deštník Luxus. Velký deštník z černého polyesteru s teflonovou vrstvou, která odpuzuje vodu a UV záření. Extrémně pevný dvojitý rám ze skelných vláken: díky tomu jej můžete bez obav používat i za silného větru. S automatickým otevíráním, ergonomickou rukojetí, která ani v chladném počasí nestudí, a pogumovanými konci drátů pro bezpečné skladování. Materiál: 100% polyester (Pongé). Průměr: 135 cm. Délka: 98 cm.

Černý
80 23 2 333 792



Deštník Basic. Polyesterový deštník s konstrukcí, která je vyztužena skelnými vlákny. Vodě odolný teflonový povlak a automatické otevírání. Skvělý i jako slunečník. Materiál: 100% polyester (Pongé). Průměr: 135 cm. Délka: 98 cm.

Bílý
80 23 2 333 793

Láhev na nápoje s ochranným pouzdrém. Láhev na nápoje s termoizolačním zeleným obalem. Díky karabině ji lze snadno připnout na bag. Vhodné i do myčky na nádobí. Objem: 0,75 l. Materiál: 100% hliník, obal ze 100% neoprenu. Rozměry obalu (D x Š x V): 7,5 x 7,5 x 21 cm.

Bílo/zelená
80 23 2 333 797



Pouzdro s týčkou. Taštička na golfovou týčku z umělé kůže s týčkou ve dvou různých délkách, která jsou barevně odlišná. Včetně karabiny pro rychlejší připevnění. Materiál: PU kůže a polyester. Dřevěná týčka. Rozměry (D x Š x V): 14 x 1,5 x 14 cm. Objem: 0,3 l.

Bílé
80 23 2 333 795



Sada na green. Golfová sada na green s karabinou. Obsahuje: 2 golfovou týčku, vypichovátko s markovátkem a tužku. Materiál: PU kůže a polyester. Rozměry (Š x V): 7,3 x 9,8 cm.

Bílá
80 23 2 333 794



Golfová dárková sada. Ideální dárek pro každého golfistu. Sada obsahuje tři golfové míčky Titleist ProV1, vypichovátko, markovátko, hadřík na golfové hole a deset golfových týček. Dodáváno v luxusním dárkovém balení.

80 23 2 333 798



TABULKA VELIKOSTÍ.



Veškeré velikosti se měří přímo na těle.

A: Obvod hrudníku
B: Obvod pasu
C: Obvod boků

DÁMSKÉ VELIKOSTI						
Mezinárodní označení	XS	S	M	L	XL	XXL
Obvod hrudníku v cm	82-85	86-89	90-93	94-97	98-101	102-105
Obvod pasu v cm	66-69	70-73	74-77	78-81	82-85	86-90
Obvod boků v cm	92-95	96-98	99-101	102-104	105-107	108-110

PÁNSKÉ VELIKOSTI						
Mezinárodní označení	S	M	L	XL	XXL	XXXL
Obvod hrudníku v cm	98-101	102-105	106-109	110-113	114-117	118-121
Obvod pasu v cm	86-89	90-94	95-99	100-104	105-109	110-114
Obvod boků v cm	102-105	106-109	110-113	114-117	118-121	122-125

POROVNÁNÍ MEZINÁRODNÍHO OZNAČENÍ VELIKOSTÍ					
DÁMSKÉ	XS	S	M	L	XL
D/NL	34	36	38	40	42
IT	40	42	44	46	48
FR/BE/ES	36	38	40	42	44
GB/AU	8	10	12	14	16
US	4-6	6-8	8-10	10-12	12-14
JP	9	11	13	15	17

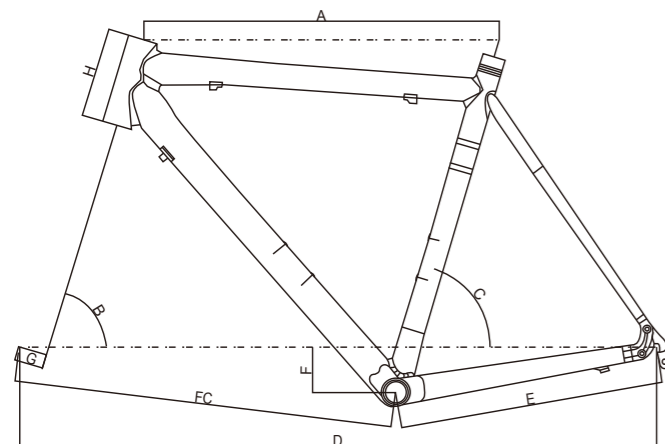
POROVNÁNÍ MEZINÁRODNÍHO OZNAČENÍ VELIKOSTÍ					
PÁNSKÉ VELIKOSTI	S	M	L	XL	XXL
D/NL/IT/ES/FR/BE	48	50	52	54	56
GB/AU/US	40	42	44	46	48
JP	ML	L	LL	XL	-

POROVNÁNÍ MEZINÁRODNÍHO OZNAČENÍ VELIKOSTÍ						
UNISEX	XS	S	M	L	XL	XXL
D/NL/IT/ES/FR/BE	46	48	50	52	54	56
GB/AU/US	36	38	40	42	44	46
JP	M	ML	L	LL	XL	-

GEOMETRICKÉ ÚDAJE BMW M BIKE CARBON RACER							
Velikost:	480	500	520	540	560	580	600
Délka horní rámové trubky (A)	517	532	540	550	565	580	588
Úhel přední vidlice (B)	70	72,5	73	73	73,5	74	74
Úhel sedlové trubky (C)	75	74,5	74	73,5	73	73	73
Rozvor kol (D)	974	980	979	984	992	997	1010
Délka zadní vidlice (E)	410	410	410	410	410	410	410
Poloměr pedálů (F)	70	70	70	70	70	65	65
Ofset vidlice (G)	45	45	45	45	45	45	45
Délka hlavové trubky (H)	105	105	120	140	155	175	178
Vzdálenost od osy pedálů k přednímu náboji	574	580	579	585	590	600	608
Systém	Silniční						
Hlavové složení	CC-IS2, 45 mm, OD H/T						
Sedlová trubka	31,6 mm						
Svorka měniče	34,9 mm						
Pedálové ložisko	68 mm						
Materiál	Karbon						
Hmotnost	950 g, rozměr 540 mm						

BMW M BIKE CARBON RACER.

Technické informace na straně 21.



TABULKA VELIKOSTÍ OBUVI NA STRANĚ 10/11																					
Pánské US	EUR	UK				6	6,5	7	7,5	8	8,5	9	9,5	10	10,5	11	11,5	12	12,5	13	14
						38	38,5	39	40	40,5	41	42	42,5	43	44	44,5	45	46	46,5	47	48
						5	5,5	6	6,5	7	7,5	8	8,5	9	9,5	10	10,5	11	11,5	12	13
Pánské Complete Ventis 2						-	782	783	784	785	786	787	788	789	790	791	792	793	794	795	796
Obj. číslo: 80 23 2 231-																					
Pánské tenisky Lifestyle						809	-	811	812	-	814	815	-	817	818	-	820	821	-	823	-
Obj. číslo: 80 23 2 231-																					
Dámské US	5,5	6	6,5	7	7,5	8	8,5	9	9,5	10	10,5	11									
EUR	35,5	36	37	37,5	38	38,5	39	40	40,5	41	42	42,5									
UK	3	3,5	4	4,5	5	5,5	6	6,5	7	7,5	8	8,5									
Dámské Complete Ventis 2	797	798	799	800	801	802	803	804	805	806	807	808									
Obj. číslo: 80 23 2 231-																					
Dámské tenisky Lifestyle	-	825	826	-	828	-	830	831	-	833	834	-									
Obj. číslo: 80 23 2 231-																					

TABULKA VELIKOSTÍ OBUVI NA STRANĚ 36																						
Unisex US	EUR	UK	4	4,5	5	5,5	6	6,5	7	7,5	8	8,5	9	9,5	10	10,5	11	11,5	12	12,5	13	14
			35,5	36	37	37,5	38	38,5	39	40	40,5	41	42	42,5	43	44	44,5	45	46	46,5	47	48
			3	3,5	4	4,5	5	5,5	6	6,5	7	7,5	8	8,5	9	9,5	10	10,5	11	11,5	12	13
NYTER, bílé	-	-	-	-	279	-	288	281	-	282	283	-	284	285	-	286	287	-	-	-	-	
Obj. číslo: 80 16 2 318-																						
Drift Cat 4, tm. modré	-	-	-	-	283	-	284	285	-	286	287	-	288	289	-	290	291	-	-	-	-	
Obj. číslo: 80 16 2 296-																						

Vítejte ve
vzrušujícím světě
BMW Lifestyle.

Kolekce 2012/2013

BMW Lifestyle



www.bmw.cz

Radost z jízdy

Tiskové chyby, omyly a změny vyhrazeny. Dodání do vyčerpání skladových zásob. © BMW AG, Mnichov, Německo. Reprodukce textu, a to i jednotlivých částí, pouze s písemným svolením BMW AG, Mnichov. Tato brožura byla vytištěna na papíru běleném bez použití chlóru, neobsahujícím kyseliny.